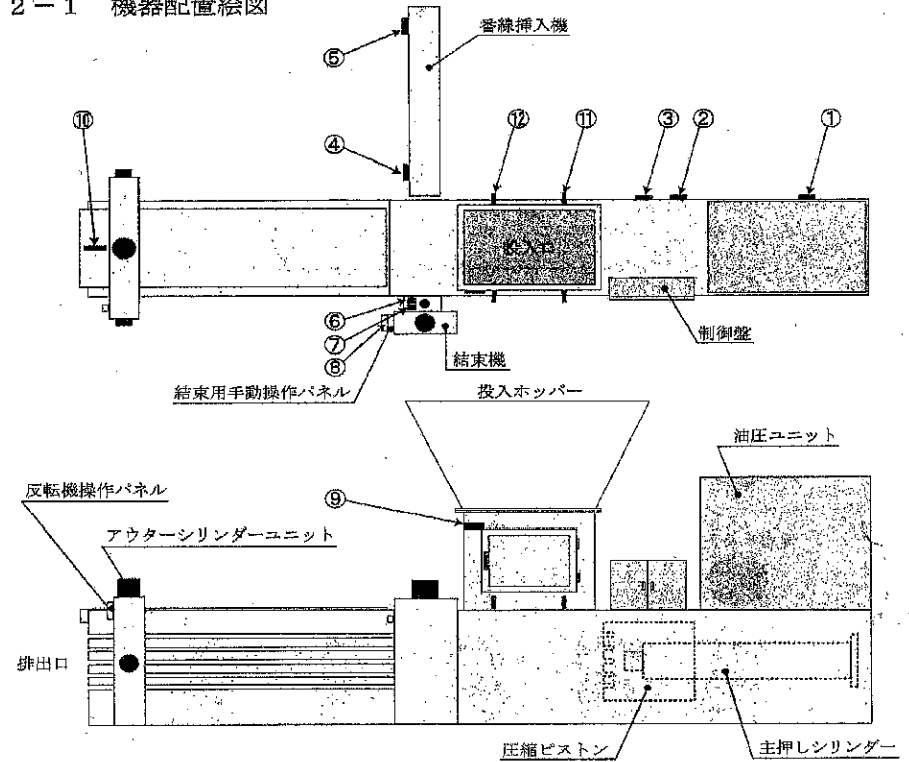


# 取り扱い説明書

油圧式圧縮梱包機  
SMG-1200-800-22 k w

## 2. 機器の各部名称

2-1 機器配置絵図



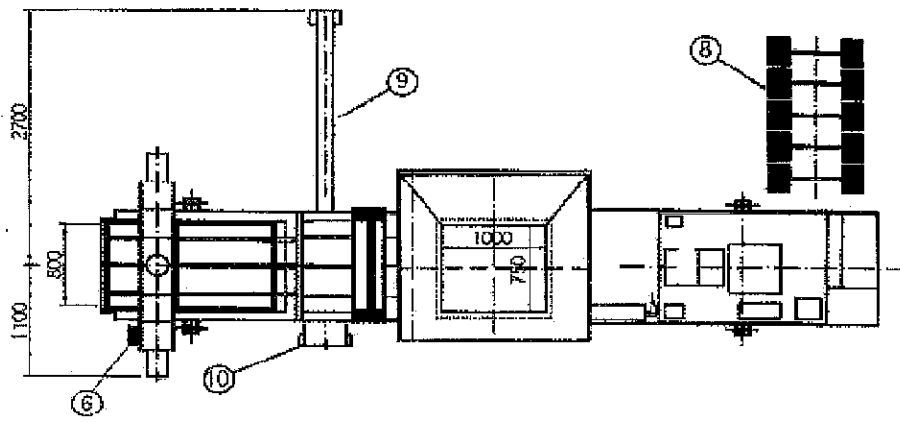
スイッチ・センサー

NO.	機器番号	機器名称	役割
①	LS1	リミットスイッチ	主押し 後退限
②	LS2	リミットスイッチ	主押し 前進限
③	LS3	リミットスイッチ	主押し 挿入位置
④	LS4	リミットスイッチ	挿入機 前進限
⑤	LS5	リミットスイッチ	挿入機 後退限
⑥	LS6	リードスイッチ	切断 切り
⑦	LS7	リードスイッチ	切断 戻り
⑧	TL8	近接スイッチ	結束 原点検知
⑨	LSD	リミットスイッチ	点検口 安全スイッチ
⑩	LSC	リミットスイッチ	結束 寸法検知
⑪	PH0	光電センサー	段ボール側待受け
⑫	PH1	光電センサー	新聞側待受け

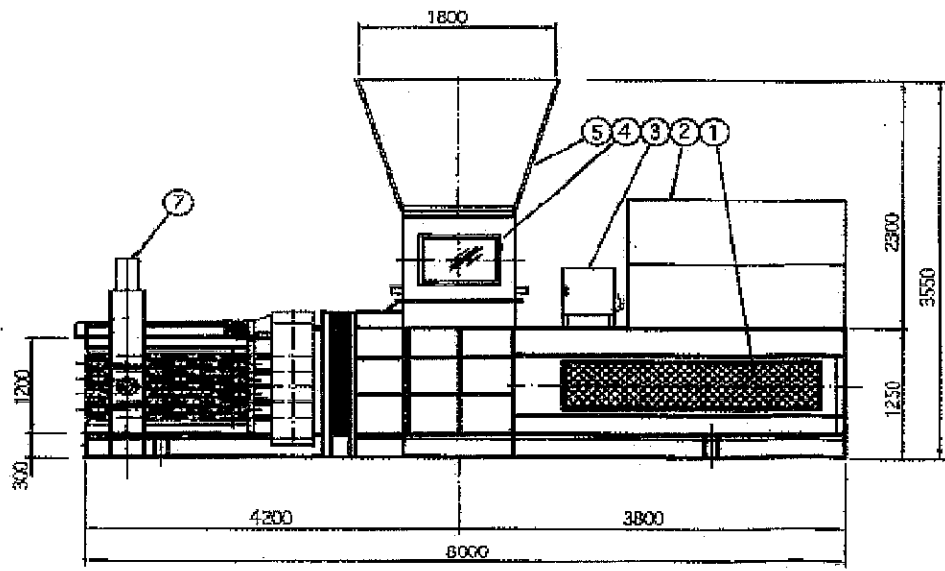


サンモア株式会社

TEL 078-903-0825  
FAX 078-903-2593



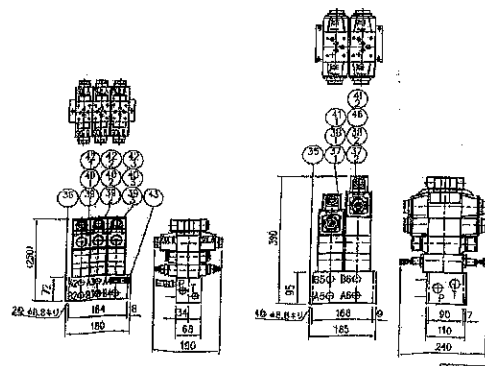
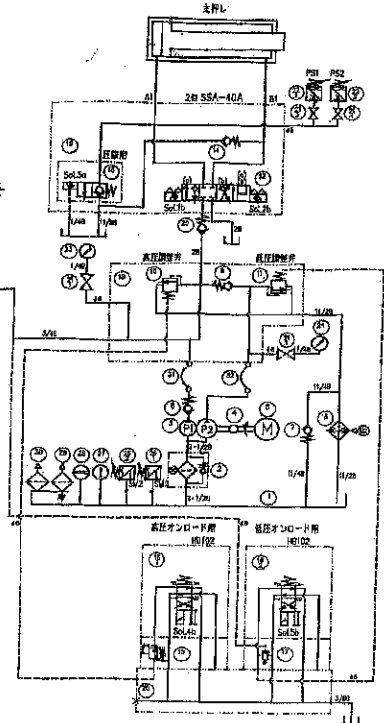
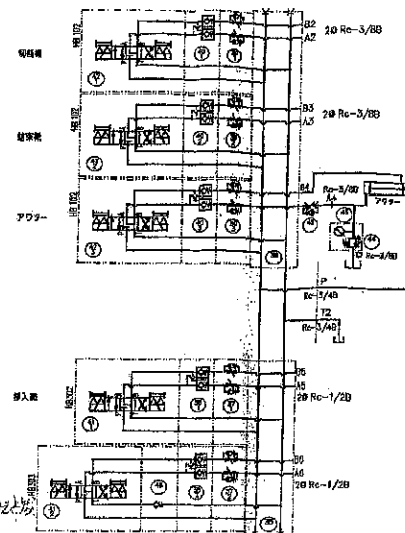
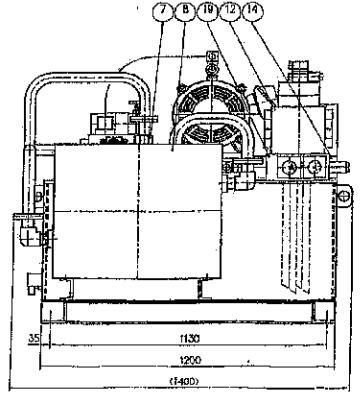
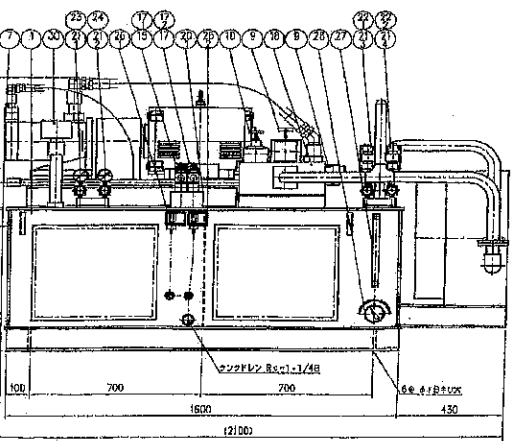
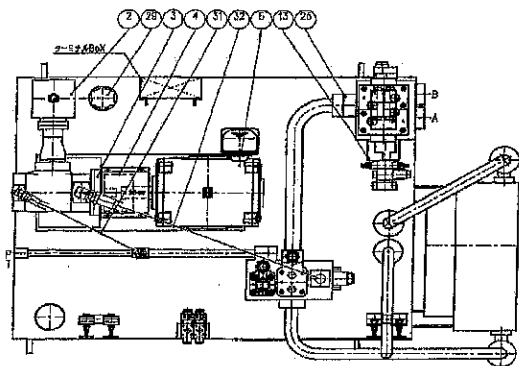
仕様  
 機械寸法 W3800xH3550xL8000mm  
 投入口寸法 W750xH1200xL1000mm  
 梱包寸法 W800xH1200xL1000mm(表裏自由)  
 梱包重量 520kg/1梱包  
 処理能力 2.5TON/H  
 結束方法 なまし巻線#10 5本挿け自動結束  
 加圧力 150TON  
 動力源 3相200V50Hz22KW4P  
 機械重量 約18TON



NO.	機器名称	数量
1	主押シリング(安全カバー付)	1
2	捆圧ユニット	1
3	剥離器	3
4	点検口	1
5	ホッパー	1
6	反転機押しボタン	1
7	アウター	1
8	巻線	2
9	巻線挿入機(安全カバー付)	1
10	結束機	1
11		10
12		1

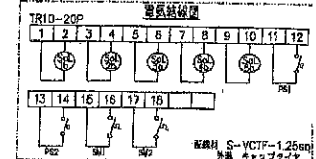
品名	全自動圧縮機 SM3-1200-800-22RW	規格	H18-4	図	吉本
品番		仕様		社	中村
品名	反転機付	規格		社	
品番		規格		社	

2011/2/5



仕様書 (仕様)

最高作動圧力	P1=91 MPa
最高作動流量	P2=5 MPa
ポンプ吐出量	14000 l/min
作動方式	ISO VG 45 (標準型(吐出圧力))
作動油許容範囲	20 ~ 400 mm <sup>2</sup> /S
電源電圧	AC 200 V 50 Hz
消費電力	AC 200V 320W
冷却方式	ファン冷却(使用 AC200V 320W)
外形寸法	K8-414 (770x770x770)



47	圧力センサー	MC-031-05-40	1	圧力センサー
46	圧力センサー	MC-031-05-40	1	圧力センサー
45	圧力センサー	MC-031-05-40	1	圧力センサー
44	圧力センサー	MC-031-05-40	1	圧力センサー
43	圧力センサー	MC-031-05-40	1	圧力センサー
42	圧力センサー	MC-031-05-40	1	圧力センサー
41	圧力センサー	MC-031-05-40	1	圧力センサー
40	圧力センサー	MC-031-05-40	1	圧力センサー
39	圧力センサー	MC-031-05-40	1	圧力センサー
38	圧力センサー	MC-031-05-40	1	圧力センサー
37	圧力センサー	MC-031-05-40	1	圧力センサー
36	圧力センサー	MC-031-05-40	1	圧力センサー
35	圧力センサー	MC-031-05-40	1	圧力センサー
34	圧力センサー	MC-031-05-40	1	圧力センサー
33	圧力センサー	MC-031-05-40	1	圧力センサー
32	圧力センサー	MC-031-05-40	1	圧力センサー
31	圧力センサー	MC-031-05-40	1	圧力センサー
30	圧力センサー	MC-031-05-40	1	圧力センサー
29	圧力センサー	MC-031-05-40	1	圧力センサー
28	圧力センサー	MC-031-05-40	1	圧力センサー
27	圧力センサー	MC-031-05-40	1	圧力センサー
26	圧力センサー	MC-031-05-40	1	圧力センサー
25	圧力センサー	MC-031-05-40	1	圧力センサー
24	圧力センサー	MC-031-05-40	1	圧力センサー
23	圧力センサー	MC-031-05-40	1	圧力センサー
22	圧力センサー	MC-031-05-40	1	圧力センサー
21	圧力センサー	MC-031-05-40	1	圧力センサー
20	圧力センサー	MC-031-05-40	1	圧力センサー
19	圧力センサー	MC-031-05-40	1	圧力センサー
18	圧力センサー	MC-031-05-40	1	圧力センサー
17	圧力センサー	MC-031-05-40	1	圧力センサー
16	圧力センサー	MC-031-05-40	1	圧力センサー
15	圧力センサー	MC-031-05-40	1	圧力センサー
14	圧力センサー	MC-031-05-40	1	圧力センサー
13	圧力センサー	MC-031-05-40	1	圧力センサー
12	圧力センサー	MC-031-05-40	1	圧力センサー
11	圧力センサー	MC-031-05-40	1	圧力センサー
10	圧力センサー	MC-031-05-40	1	圧力センサー
9	圧力センサー	MC-031-05-40	1	圧力センサー
8	圧力センサー	MC-031-05-40	1	圧力センサー
7	圧力センサー	MC-031-05-40	1	圧力センサー
6	圧力センサー	MC-031-05-40	1	圧力センサー
5	圧力センサー	MC-031-05-40	1	圧力センサー
4	圧力センサー	MC-031-05-40	1	圧力センサー
3	圧力センサー	MC-031-05-40	1	圧力センサー
2	圧力センサー	MC-031-05-40	1	圧力センサー
1	圧力センサー	MC-031-05-40	1	圧力センサー

品名	SMG-1100-80HP 油圧ユニット
型番	SMG-1100-80HP
メーカー	SMC
納入先	
納入日	
納入場所	
納入担当者	
納入連絡先	
納入電話番号	
納入メールアドレス	
納入 FAX 番号	
納入郵便番号	
納入住所	
納入市区町村	
納入国	
納入言語	
納入通貨	
納入単位	
納入数量	
納入金額	
納入消費税	
納入総額	
納入送料	
納入手数料	
納入保証料	
納入保険料	
納入税金	
納入合計	

SHIMADZU KOGYO CO. LTD